

## 特性:

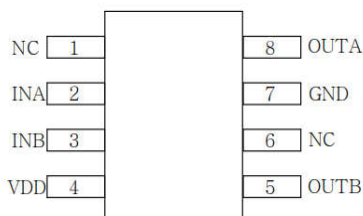
- 单通道低导通电阻直流驱动驱动
- 可实现负载电机正转/反转/停止/刹车四个功能
- 低待机电流（典型值为 0.1uA）
- 低工作电流（典型值为 9.0uA）
- 宽电压工作范围(1.0V-6.5V)
- 低输出阻抗
- 持续电流 1.2A(VDD=4.5V, T=25°C), 峰值2.5A(VDD=6V, T=25°C)
- 内置热保护功能
- SOP8 封装

## 概述:

CP117A 是为低电压下工作的系统而设计的单通道玩具直流电机驱动集成电路。它具有 H 桥驱动器，采用低输出电阻的 PMOS 和 NMOS 功率晶体管。低导通电阻能保证电路在持续大电流工作时消耗较低的功耗，确保电路长时间稳定工作。

CP117A 内置温度保护功能，当低内阻的负载电机堵转或者输出短路时，输出电流瞬间增大，电路功耗急剧上升，芯片温度急剧升高，当芯片温度超过内部温度保护电路设置的最高温度点（典型值 130°C）后，内部电路关断 CP117A 内置的功率开关管，切断负载电流，避免温度过高造成塑料封装冒烟、起火等安全隐患。内置的温度迟滞电路，确保电路恢复到安全温度后才允许重新对电路进行控制。

## 管脚分布图（顶视图）：



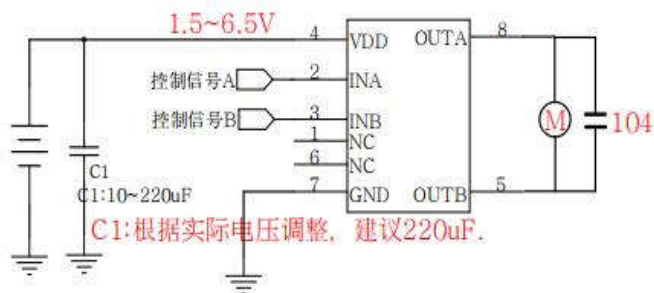
## 应用范围:

- 高级机器人的马达驱动
- 数码产品的马达驱动
- 工业产品的马达驱动
- 遥控玩具飞机尾翼马达驱动
- 遥控玩具飞机舵机马达驱动

## 管脚定义说明:

| 引脚号 | 符号   | 引脚描述        |
|-----|------|-------------|
| 1   | NC   | 空脚          |
| 2   | INA  | 驱动控制信号 A 输入 |
| 3   | INB  | 驱动控制信号 B 输入 |
| 4   | VDD  | 电源          |
| 5   | OUTB | 控制信号 B 驱动输出 |
| 6   | NC   | 空脚          |
| 7   | GND  | 地           |
| 8   | OUTA | 控制信号 A 驱动输出 |

## 典型应用电路:



## 绝对最大定额值

| 参数          |  | 最小   | 最大  | 单位   |
|-------------|--|------|-----|------|
| 电源电压        | V <sub>DD</sub>                        | -0.3 | 7.0 | V    |
| 输入电压        | INA, INB                               | -0.3 | 7.0 |      |
| 静电保护 (人体模型) | V <sub>DD</sub> , INA, INB, OUTA, OUTB |      | 2   | kV   |
| 工作温度        | T <sub>J</sub>                         | -40  | 150 | °C   |
| 存储温度        | T <sub>stg</sub>                       | -65  | 150 |      |
| 热阻          | θ <sub>JA</sub>                        |      | 260 | °C/W |

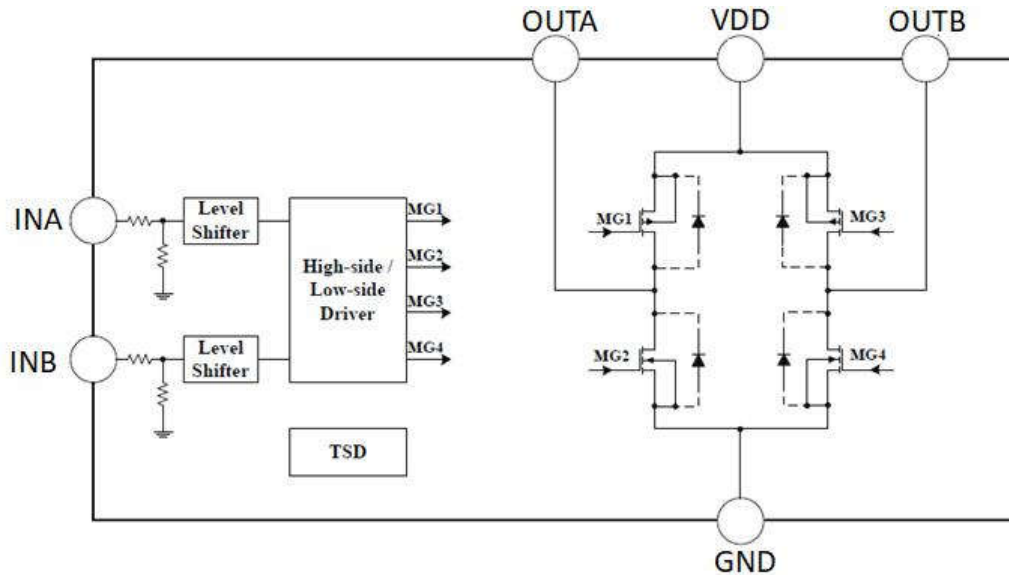
## 推荐工作范围

| 参数   |                                       | 最小  | 最大              | 单位 |
|------|---------------------------------------|-----|-----------------|----|
| 电源电压 | V <sub>DD</sub>                       | 1.5 | 6.5             | V  |
| 输入电压 | INA, INB                              | 0   | V <sub>DD</sub> |    |
| 输出电流 | I <sub>OUTA</sub> , I <sub>OUTB</sub> | 0   | 1.2             | A  |

## 电气特性 (V<sub>DD</sub>=5.0V, T<sub>a</sub>=25 ° C, R<sub>LOAD</sub>=20)

| 参数                  | 测试条件                    | 最小值       | 典型值 | 最大值             | 单位 |
|---------------------|-------------------------|-----------|-----|-----------------|----|
| <b>导通阻抗</b>         |                         |           |     |                 |    |
| R <sub>DS(on)</sub> | I <sub>OUT</sub> =400mA |           | 1.0 | 1.3             | Ω  |
| <b>INA/INB</b>      |                         |           |     |                 |    |
| 高电平输入电压             | V <sub>INH</sub>        | 1.5       |     | V <sub>DD</sub> | V  |
| 低电平输入电压             | V <sub>INL</sub>        | 0         |     | 0.7             |    |
| 高电平输入电流             | I <sub>INH</sub>        | 2.5       |     | 5.0             | μA |
| 低电平输入电流             | I <sub>INL</sub>        | 0         |     | 1.0             |    |
| 下拉电阻                | R <sub>PD</sub>         |           | 1.5 | 2.0             | MΩ |
| <b>工作电流</b>         |                         |           |     |                 |    |
| 电路关断电流              | I <sub>DD_OFF</sub>     | INA=INB=0 | 0   | 1.0             | μA |
| 电路工作电流              | I <sub>DD_ON</sub>      |           | 9.0 | 20              |    |
| <b>过温保护</b>         |                         |           |     |                 |    |
|                     | T <sub>OTSD</sub>       |           | 150 |                 | °C |
|                     | T <sub>HYS</sub>        |           | 30  |                 |    |

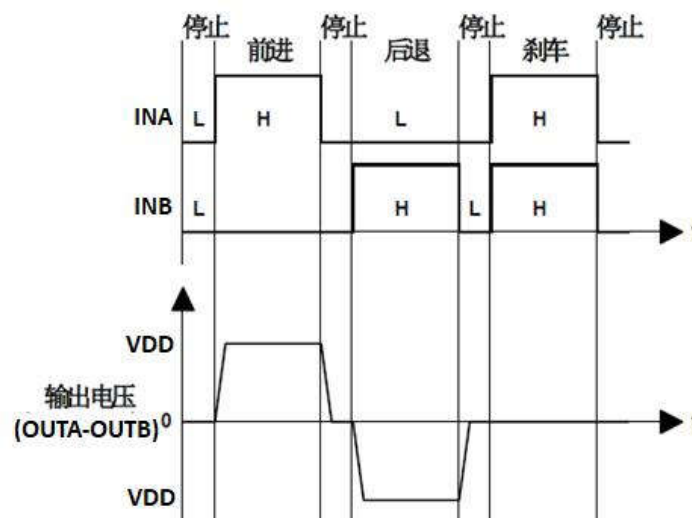
## 功能框图



## 输入-输出逻辑表

| INA | INB | OUTA | OUTB | 工作状态 | 工作电流          |
|-----|-----|------|------|------|---------------|
| L   | L   | Hi-Z | Hi-Z | 待命状态 | $I_{DD\_OFF}$ |
| H   | L   | H    | L    | 前进   | $I_{DD\_ON}$  |
| L   | H   | L    | H    | 后退   | $I_{DD\_ON}$  |
| H   | H   | L    | L    | 刹车   | $I_{DD\_ON}$  |

## 输入-输出波形



## 封装外形尺寸图

SOP8

| 符号 | 单位（毫米） |      | 单位（英寸） |       |
|----|--------|------|--------|-------|
|    | 最小值    | 最大值  | 最小值    | 最大值   |
| A  | 5.7    | 6.3  | 0.224  | 0.248 |
| a  | 4.72   | 5.12 | 0.186  | 0.202 |
| B  | 3.75   | 4.15 | 0.148  | 0.163 |
| b  | 1.36   | 1.96 | 0.053  | 0.077 |
| C  | 0.3    | 0.55 | 0.012  | 0.022 |
| c  | 1.27   | 1.27 | 0.05   | 0.05  |
| D  | 0.15   | 0.35 | 0.006  | 0.014 |
| d  | 0.06   | 0.26 | 0.002  | 0.01  |
| e  | 0.45   | 0.85 | 0.018  | 0.033 |

