

特性

- 内置PMOS/NMOS 功率开关的H 桥驱动器
- 可实现负载电机正转/反转/停止/刹车四个功能
- 低待机电流
- 宽电压工作范围(1.7V-7V)
- 低输出阻抗, 持续电流1.5A (VDD=6V, T=25°C), 峰值2.5A (VDD=6V, T=25°C) 电流输出能力
- 内置温度保护功能 (TSD)
- 抗静电等级: 2KV (人体模式)
- SOP 8 封装

概述

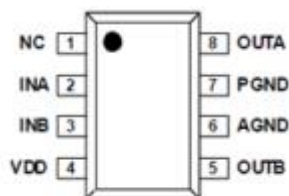
CP618A 是为低电压下工作的系统而设计的单通道玩具直流电机驱动集成电路。它具有 H 桥驱动器, 采用低输出电阻的 PMOS 和 NMOS 功率晶体管。低导通电阻能保证电路在持续大电流工作时消耗较低的功耗, 确保电路长时间稳定工作。

CP618A 内置温度保护功能, 当低内阻的负载电机堵转或者输出短路时, 输出电流瞬间增大, 电路功耗急剧上升, 芯片温度急剧升高, 当芯片温度超过内部温度保护电路设置的最高温度点 (典型值 150°C) 后, 内部电路关断 CP618A 内置的功率开关管, 切断负载电流, 避免温度过高造成塑料封装冒烟、起火等安全隐患。内置的温度迟滞电路, 确保电路恢复到安全温度后才允许重新对电路进行控制。

应用范围:

- 高级机器人的马达驱动
- 数码产品的马达驱动
- 工业产品的马达驱动
- 电子玩具机器人
- 2-4 节电池场合玩具马达驱动

管脚分布图 (顶视图):



管脚定义说明:

引脚号	符号	引脚描述
1	NC	悬空
2	INA	驱动控制信号 A 输入
3	INB	驱动控制信号 B 输入
4	VDD	芯片工作电压输入
5	OUTB	控制信号 B 驱动输出
6	AGND	芯片模拟地
7	PGND	芯片功率地
8	OUTA	控制信号 A 驱动输出

绝对最大定额值

参数		最小	最大	单位
电源电压	V_{DD}	-0.3	7.0	V
输入电压	INA, INB	-0.3	7.0	
静电保护 (人体模型)	V_{DD} , INA, INB, OUTA, OUTB		2	kV
工作温度	T_J	-40	150	°C
存储温度	T_{stg}	-65	150	
热阻	θ_{JA}		61	°C/W

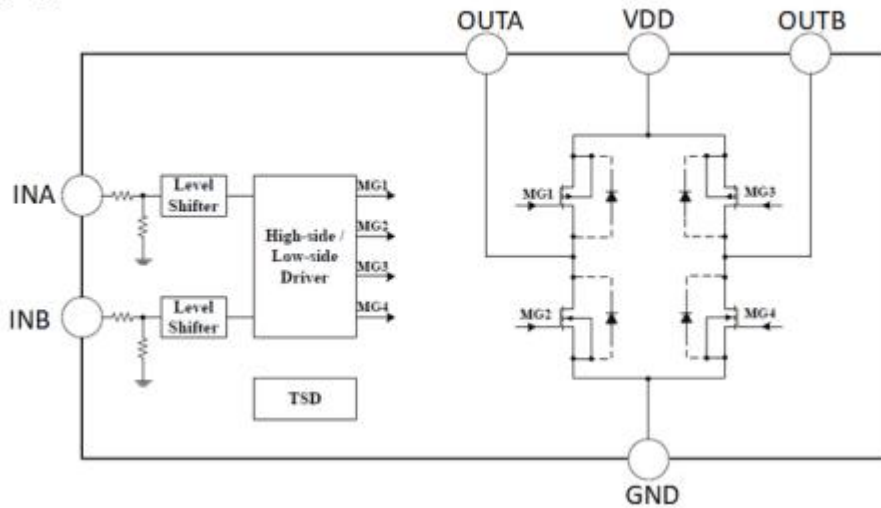
推荐工作范围

参数		最小	最大	单位
电源电压	V_{DD}	2.0	6.8	V
输入电压	INA, INB	0	V_{DD}	
输出电流	I_{OUTA} , I_{OUTB}	0	1.8	A

电气特性 ($V_{DD}=5.0V$, $T_a=25\text{ }^{\circ}C$, $R_{LOAD}=20$)

参数	测试条件	最小值	典型值	最大值	单位
导通阻抗					
$R_{DS(ON)}$	$I_{OUT}=800mA$		0.45	0.60	Ω
INA/INB					
高电平输入电压	V_{INH}	2.0		V_{DD}	V
低电平输入电压	V_{INL}	0		0.7	
高电平输入电流	I_{INH}		2.6	3.5	μA
低电平输入电流	I_{INL}		0	1	
下拉电阻	R_{PD}		1.3	2.0	$M\Omega$
工作电流					
电路关断电流	I_{DD_OFF}	INA=INB=0	0	1	μA
电路工作电流	I_{DD_ON}		60	100	

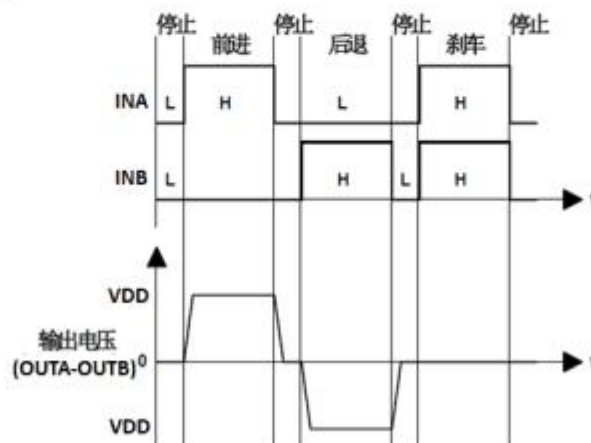
功能框图



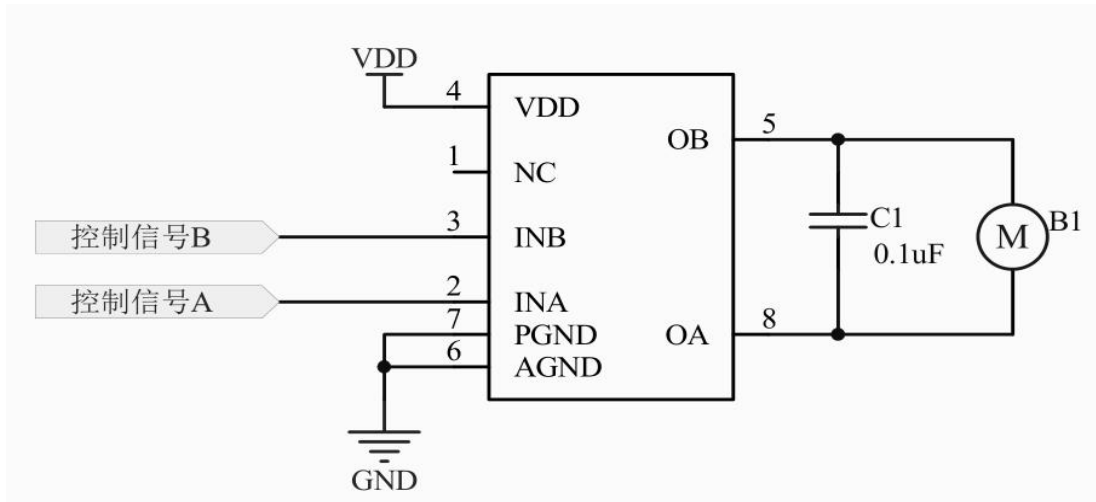
输入-输出逻辑表

INA	INB	OUTA	OUTB	工作状态	工作电流
L	L	Hi-Z	Hi-Z	待命状态	I_{DD_OFF}
H	L	H	L	前进	I_{DD_ON}
L	H	L	H	后退	I_{DD_ON}
H	H	L	L	刹车	I_{DD_ON}

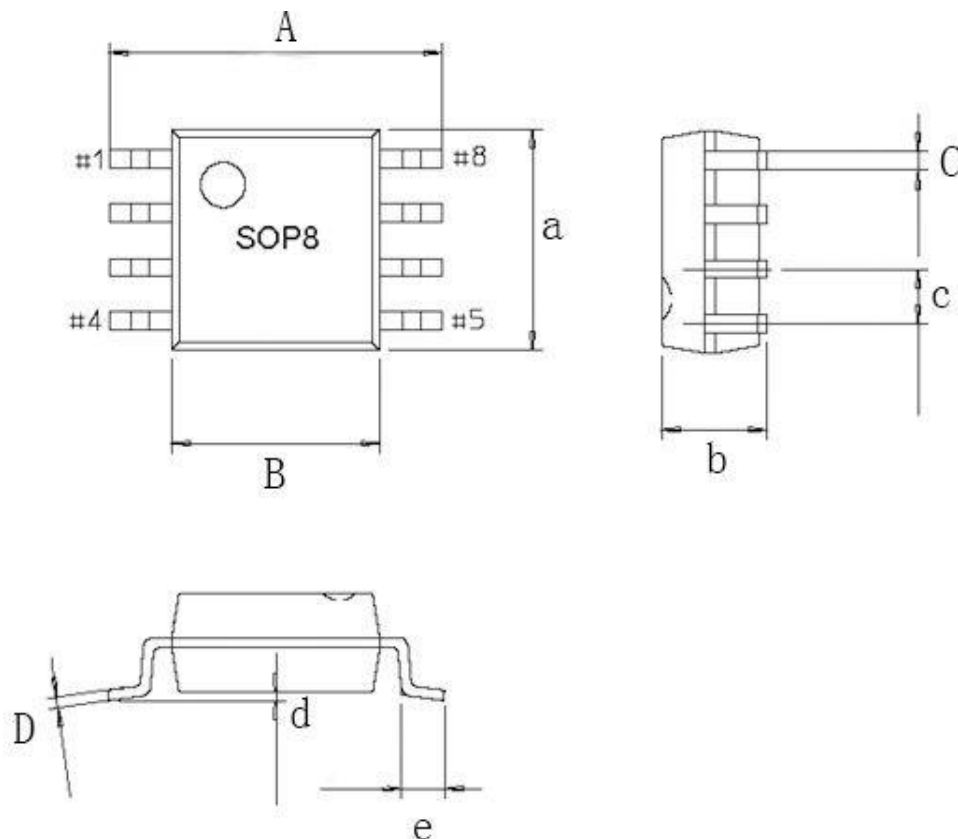
输入-输出波形



典型应用电路 (1):



封装图 (SOP 8):



符号	单位（毫米）		单位（英寸）	
	最小值	最大值	最小值	最大值
A	5.7	6.3	0.224	0.248
a	4.72	5.12	0.186	0.202
B	3.75	4.15	0.148	0.163
b	1.36	1.96	0.053	0.077
C	0.3	0.55	0.012	0.022
c	1.27	1.27	0.05	0.05
D	0.15	0.35	0.006	0.014
d	0.06	0.26	0.002	0.01
e	0.45	0.85	0.018	0.033