

特性:

- 内置PMOS/NMOS 功率开关的H 桥驱动器
- 可实现负载电机正转/反转/停止/刹车四个功能
- 低待机电流（典型值为 0.1uA）
- 宽电压工作范围(3V-15V)
- 低输出阻抗，持续电流3.3A(VDD=13V, T=25℃)，峰值5A (VDD=13V, T=25℃) 电流输出能力
- 内置带迟滞效应的热保护功能（TSD）
- SOP 8 封装

概述:

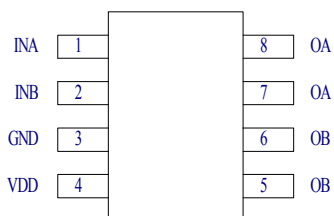
CP2126是为低电压下工作的系统而设计的单通道玩具直流电机驱动集成电路。它具有H桥驱动器，采用低输出电阻的PMOS和NMOS功率晶体管。低导通电阻能保证电路在持续大电流工作时消耗较低的功耗，确保电路长时间稳定工作。

CP2126内置温度保护功能，当低内阻的负载电机堵转或者输出短路时，输出电流瞬间增大，电路功耗急剧上升，芯片温度急剧升高，当芯片温度超过内部温度保护电路设置的最高温度点(典型值130℃)后，内部电路关断CP2126内置的功率开关管，切断负载电流，避免温度过高造成塑料封装冒烟、起火等安全隐患。内置的温度迟滞电路，确保电路恢复到安全温度后才允许重新对电路进行控制。

应用范围:

- 高级机器人的马达驱动
- 数码产品的马达驱动
- 工业产品的马达驱动
- 电子玩具机器人
- 3-10 节电池场合玩具马达驱动

管脚分布图（顶视图）：



管脚定义说明：

引脚号	符号	引脚描述
1	INA	驱动控制信号 A 输入
2	INB	驱动控制信号 B 输入
3	GND	电源地
4	VDD	芯片工作电压输入
5	OB	控制信号 B 驱动输出
6	OB	控制信号 B 驱动输出
7	OA	控制信号 A 驱动输出
8	OA	控制信号 A 驱动输出

极限参数:

参数	符号	额定值	单位
芯片工作电压	VDD	18	V
输出平均电流	I _{oc}	4.2	A
输出峰值电流	I _{op}	5	A
功耗	P _d	0.96	W
热阻	θ _{JA}	130	°C/W
工作温度	T _{opr}	-20~85	°C
结温	T _j	150	°C
存储温度	T _{stg}	-55~150	°C
手工焊接温度	T _w	370	°C

电气特性:

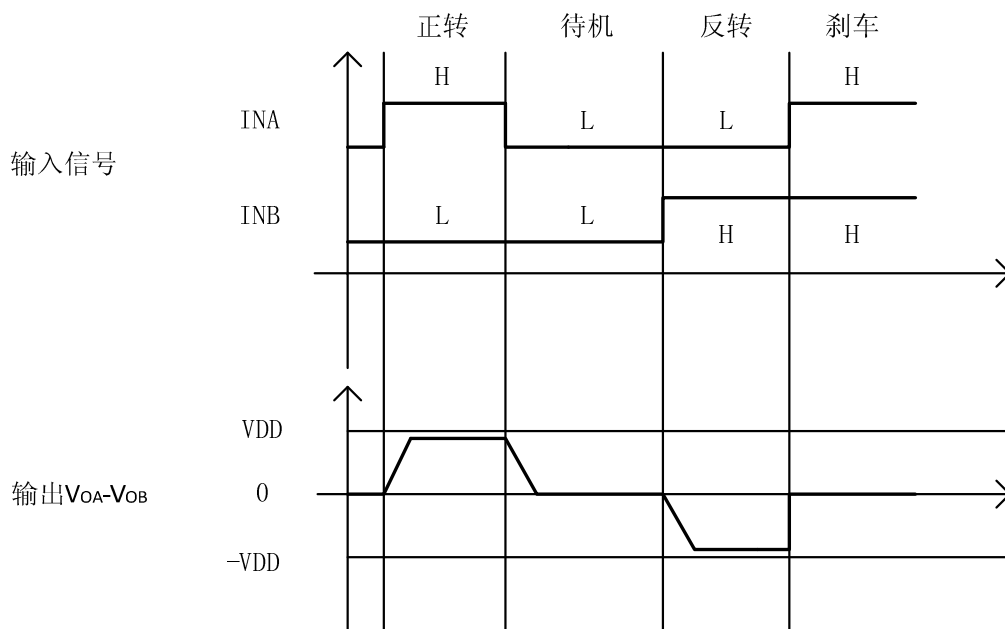
参数	符合	最小值	典型值	最大值	单位	备注
芯片工作电压	VDD	3		15	V	
输出平均电流	I _{oc}		3.3	4.2	A	0A 和 0B 脚外要有足够覆铜来散热
输出峰值电流	I _{op}			5	A	
待机电流	I _{STB}		0.1	2	uA	V _{INA} =0V V _{INB} =0V
NMOS 导通阻抗	R _{on1}		0.073		Ω	VDD=1.3V I _{OUT} =3A
PMOS 导通阻抗	R _{on2}		0.037		Ω	VDD=1.3V I _{OUT} =3A
控制信号高电平	V _{IH}	2.2	3.3	6	V	
控制信号低电平	V _{IL}	0	0.5	0.7	V	
控制信号高电平输入电流	I _{IN}		100		uA	VDD=8V V _{IH} =3.3V
控制信号低电平流出电流	I _O		0		uA	VDD=8V V _{IL} =0V
驱动输出高电平	V _{OH}		VDD-0.22		V	I _{OUT} =3A
驱动输出低电平	V _{OL}		0.11		V	I _{OUT} =3A
驱动输出延时时间	t		300		us	

功能描述:

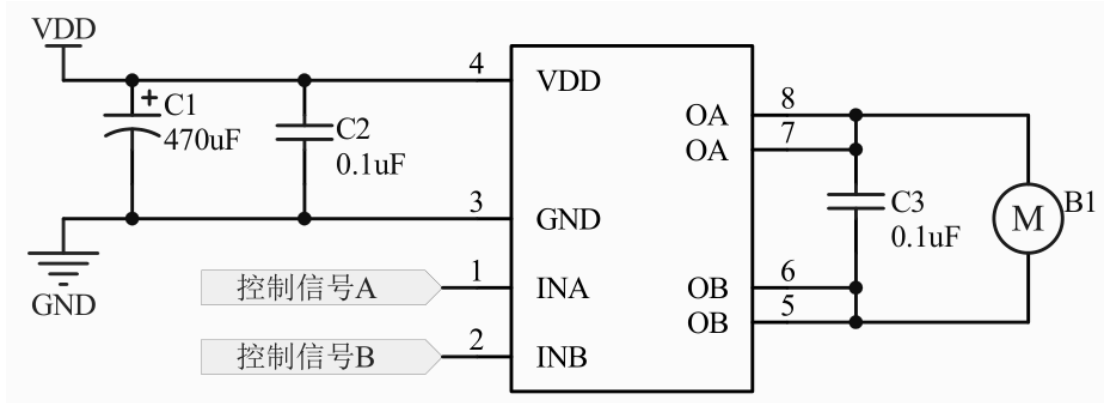
(1) 下图是输入控制信号 A、B 和对应驱动输出的逻辑真值表(L 表示低电平, H 表示高电平, Z 表示 L 和 H 之间的一种电平, 它的大小会受 VDD 电压大小的影响):

INA	INB	OA	OB	功能
L	L	Z	Z	待机 (停止)
H	L	H	L	正转
L	H	L	H	反转
H	H	L	L	刹车

(2) 下图是输入控制信号 A (INA)、B (INB) 和对应驱动输出电压 V_{OA} 、 V_{OB} 的差值的波形图:



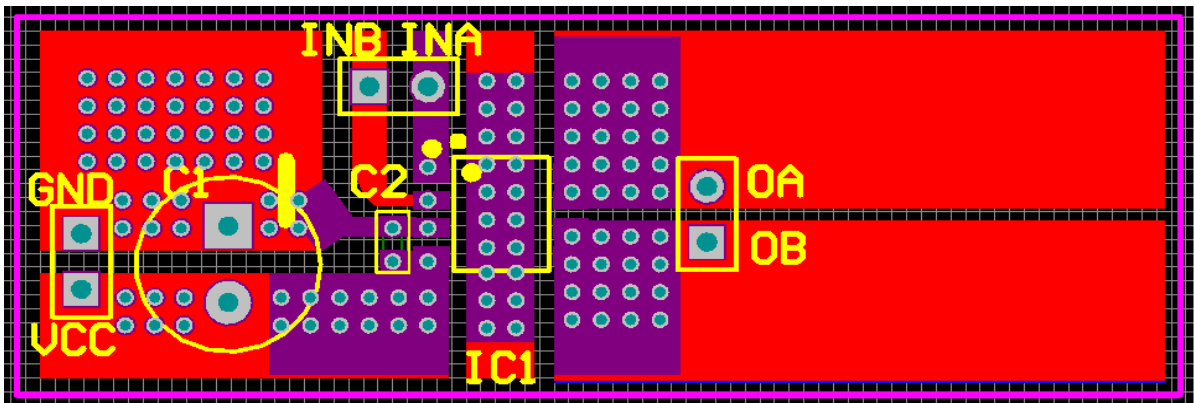
典型应用电路 (1):



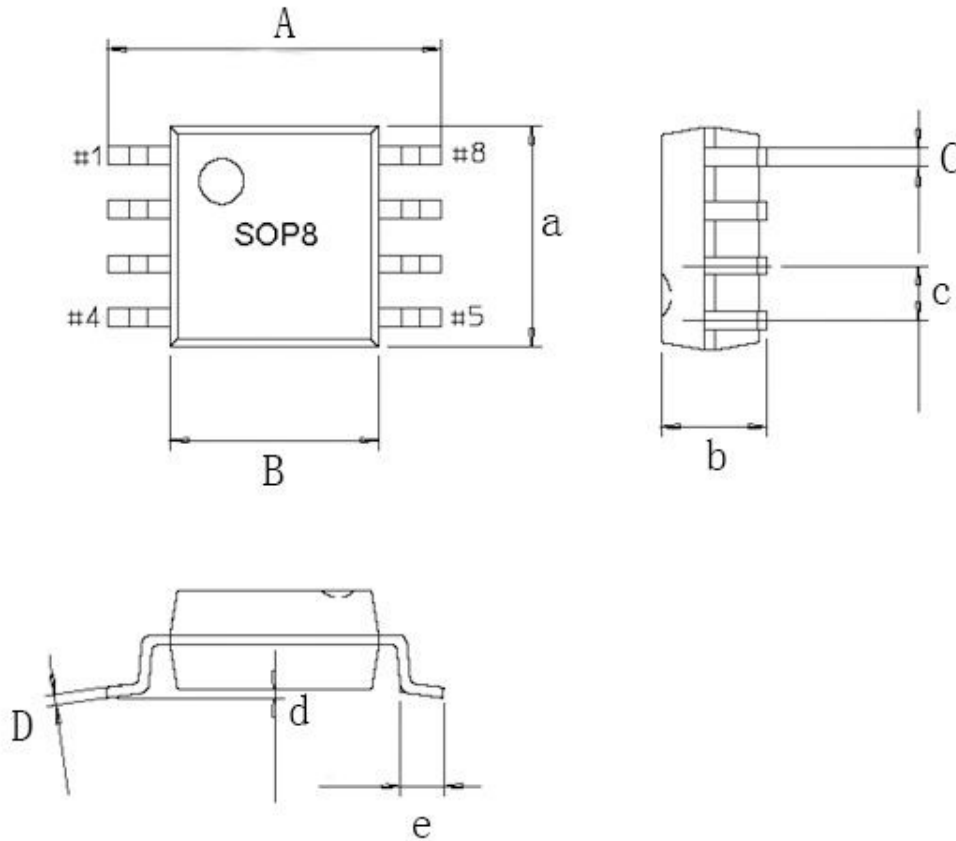
注意事项:

- 1 图中电容 C1, C2 要尽量靠近芯片引脚, 特别是 C2 尽量挨着引脚。电容 C1 的容值要根据驱动电流大小来选择, 建议在 1.5A 以上用 470uF, 0.8A 到 1.5A 可以根据实际情况选择 220uF 或 330uF, 小于 0.8A 可以用 100uF 的。电容 C3 不是置于 PCB 板上, 而是并接在马达上。
- 2 输出高电平不能与地短路, 输出低电平不能与电源短路, OA 和 OB 之间也不能出现短路。短路时芯片内部通过极大的电流, 功耗瞬间增大, 虽然芯片有过热保护, 但是短路瞬间电流很大极易损坏内部电路。
- 3 马达堵转时, 如果电流大于最大持续电流, 芯片会进入过热保护防止电路损坏。但是如果堵转瞬间电流远大于峰值电流, 电路极易损坏。
- 4 电路的输入输出端口采用了 CMOS 器件, 对静电放电敏感。虽然设计了静电防护电路, 但在运输, 包装, 存储和加工过程中应该采取防静电措施, 尤其是在加工过程中。

典型 PCB 样板图:



封装图 (SOP 8):



符号	单位 (毫米)		单位 (英寸)	
	最小值	最大值	最小值	最大值
A	5.7	6.3	0.224	0.248
a	4.72	5.12	0.186	0.202
B	3.75	4.15	0.148	0.163
b	1.36	1.96	0.053	0.077
C	0.3	0.55	0.012	0.022
c	1.27	1.27	0.05	0.05
D	0.15	0.35	0.006	0.014
d	0.06	0.26	0.002	0.01
e	0.45	0.85	0.018	0.033